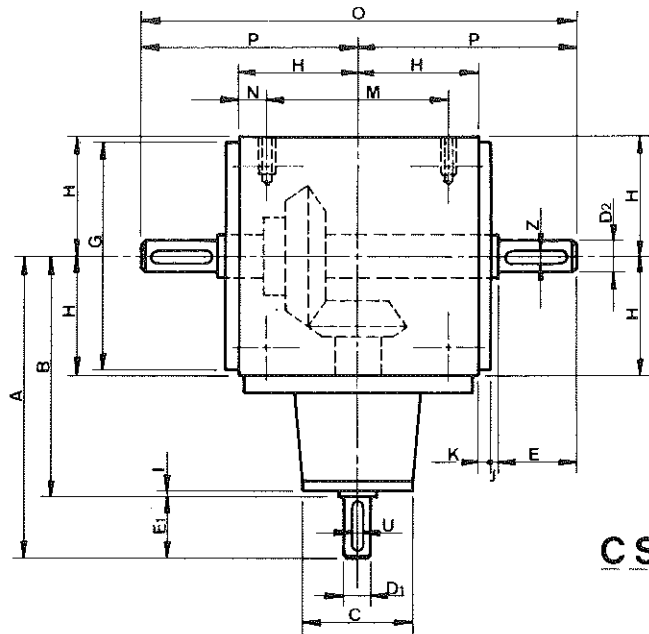
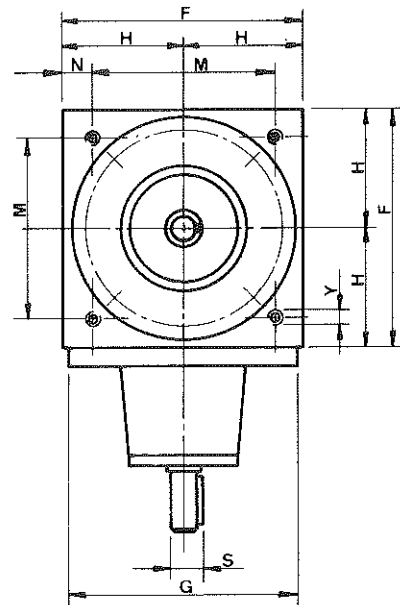
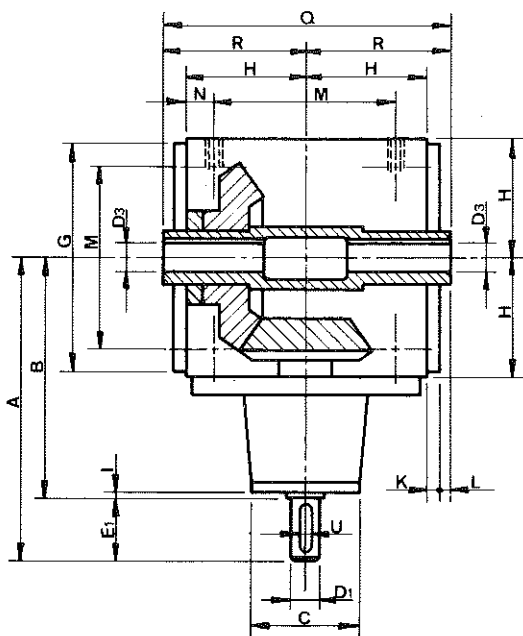
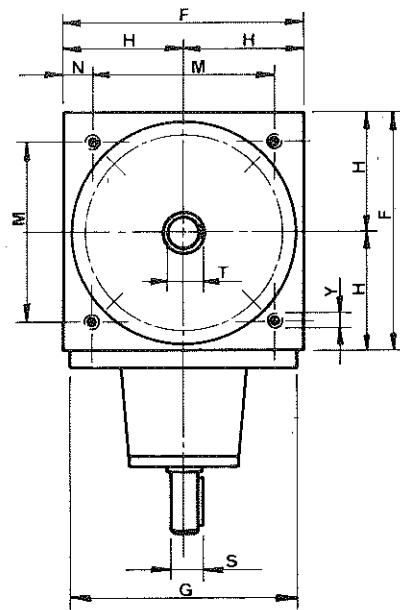


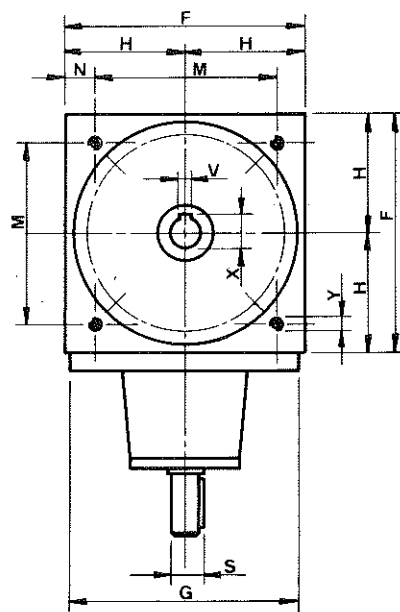
CSM.L



CSM.T



CSM.O



Dimensions

GEAR UNITS TYPE CSM

Mounting: L, T and O

TYPE	A			B	C			D1.k6			D2.k6	D3.H7	E
	1:1	1:3	1:5		1:1	1:3	1:5	1:1	1:3	1:5			
	1:1,5	1:4			1:1,5	1:4		1:1,5	1:4				
CSM 0	180	175		140	80	70		22	16		22	22	40
CSM 1	267	247		197	115	95		35	25		35	35	70
CSM 2	330	300	280	230	145	120	106	50	35	25	50	50	100
CSM 3	465	425	395	325	175	145	132	70	50	35	70	70	140
CSM 4	585	545	505	405	220	180	150	90	70	50	90	90	180
<i>CSM 5</i>	<i>760</i>	<i>740</i>	<i>700</i>	<i>560</i>	<i>275</i>	<i>230</i>	<i>180</i>	<i>110</i>	<i>90</i>	<i>-</i>	<i>110</i>	<i>110</i>	<i>200</i>

TYPE	E1			F	G.f7	H	I	J	K	L	M	N	O
	1:1	1:3	1:5										
	1:1,5	1:4											
CSM 0	40	35		110	108	55	2,5	3	9	3	88	11	215
CSM 1	70	50		165	160	82,5	3,5	4,5	12,5	4,5	130	17,5	340
CSM 2	100	70	50	230	224	115	4	5,5	16	5,5	180	25	475
CSM 3	140	100	70	320	315	160	5	4,5	15,5	4,5	260	30	640
CSM 4	180	140	100	400	395	200	5	4	16	4	330	35	800
<i>CSM 5</i>	<i>200</i>	<i>180</i>	<i>140</i>	<i>530</i>	<i>520</i>	<i>265</i>	<i>6</i>	<i>6,5</i>	<i>20</i>	<i>6,5</i>	<i>440</i>	<i>45</i>	<i>985</i>

TYPE	P	Q	R	S			T	U			V	X	Y	Z
				1:1	1:3	1:5		1:1	1:2	1:5				
				1:1,5	1:4			1:1,5	1:3					
CSM 0	107,5	135	67,5	24,6	18,2		24,6	6	5		6	24,6	M10	6
CSM 1	170	200	100	38,4	28,0		38,4	10	8		10	38,4	M12	10
CSM 2	237,5	275	137,5	53,6	38,4	28,0	53,6	14	10	8	14	53,6	M16	14
CSM 3	320	360	180	74,7	53,6	38,4	74,7	20	14	10	20	74,7	M18	20
CSM 4	400	440	220	95,4	74,7	53,6	95,4	25	20	14	25	95,4	M20	25
<i>CSM 5</i>	<i>492,5</i>	<i>585</i>	<i>292,5</i>	<i>116,2</i>	<i>95,4</i>	<i>-</i>	<i>116,2</i>	<i>28</i>	<i>25</i>	<i>-</i>	<i>28</i>	<i>116,2</i>	<i>M24</i>	<i>28</i>

NOTE: 1) OTHER RATIOS WILL BE MANUFACTURED ONLY BY ORDER

2) FOR SIZES 0 AND 1:

RATIO 1:1 IS ONLY MANUFACTURED IN POSITION L